

26032024-2.0



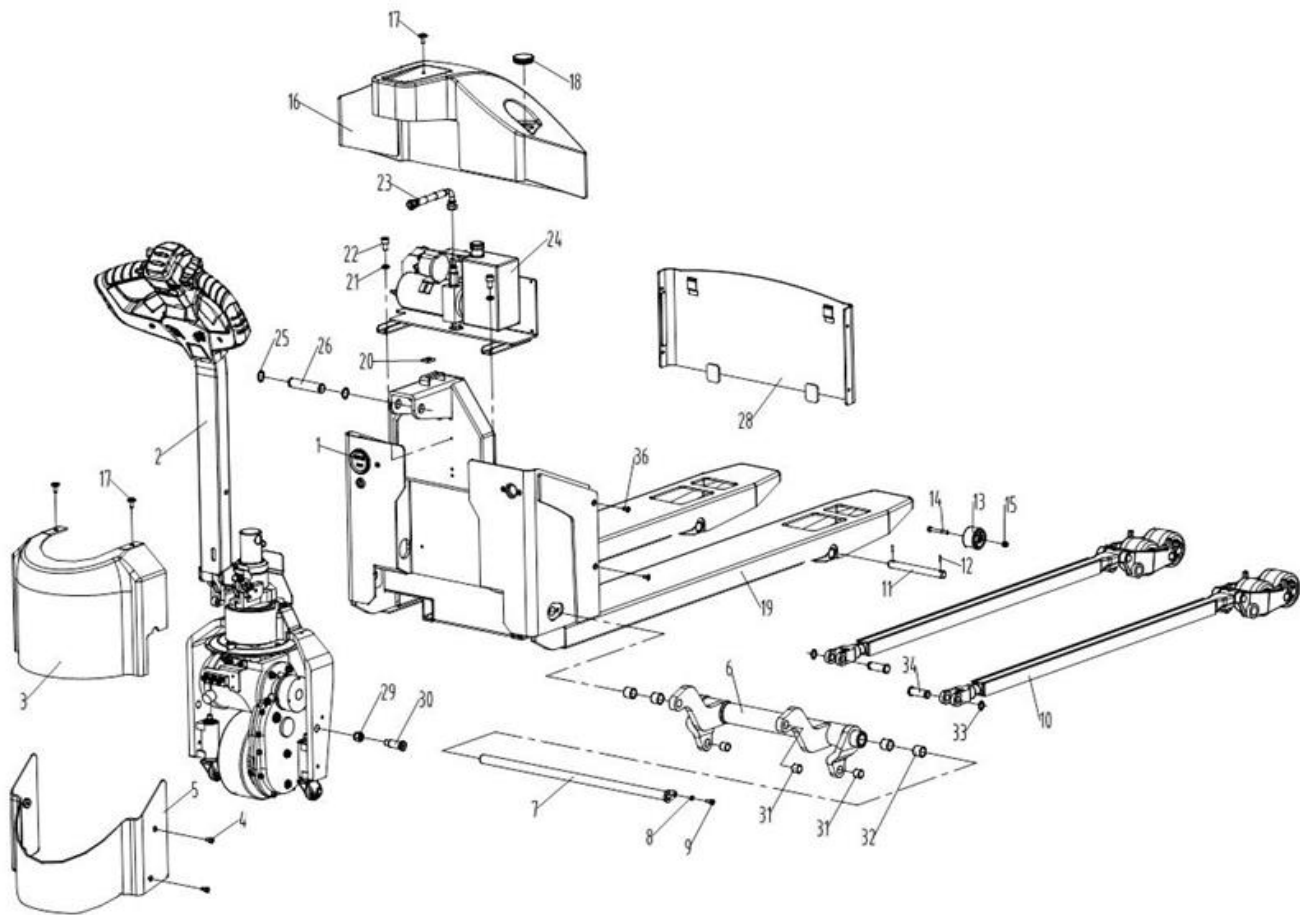
## КАТАЛОГ ЗАПЧАСТЕЙ CBD20W-E



## Оглавление

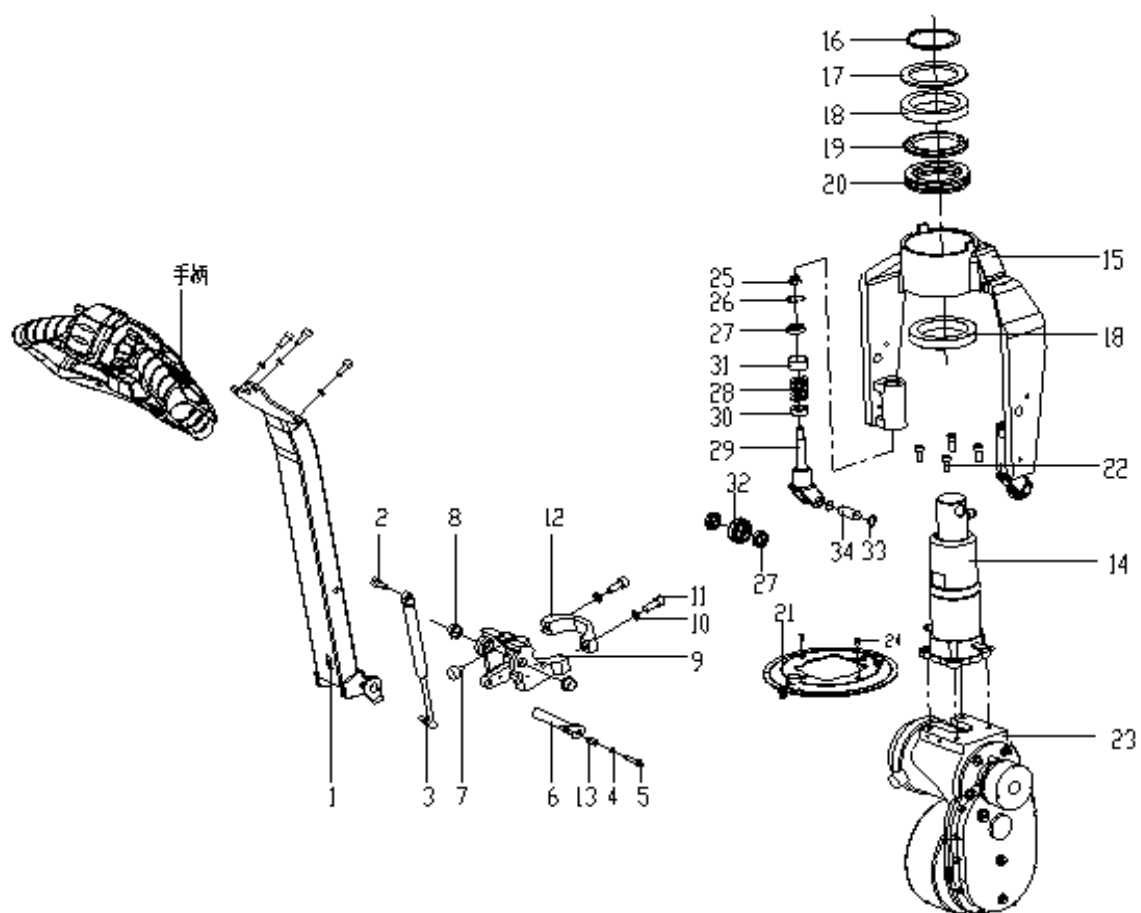
|  |    |
|--|----|
| Общий сборочный чертеж для электрической тележки CBD20W-E.....     | 3  |
| Поворотное колесо для электрической тележки CBD20W-E.....          | 5  |
| Диск контактный для электрической тележки CBDW-E .....             | 7  |
| Поворотное колесо для электрической тележки CBD20W-E.....          | 8  |
| Маслостанция .....   | 10 |
| Цилиндр гидравлический для электрической тележки CBDW-E.....       | 11 |
| Тяга для электрической тележки CBD20W-E.....                       | 12 |
| Тандем колес подвилочных для электрической тележки CBD20W-E .....  | 13 |
| Электронные компоненты для электрической тележки CBD20W-E.....     | 14 |
| Электронные компоненты для электрической тележки CBD20W-E Li ..... | 16 |
| Румпель для электрической тележки CBD20W-E .....                   | 19 |
| Контроллер для электрической тележки CBD20W-E .....                | 21 |
| Силовая коса для электрической тележки CBD20W-E.....               | 22 |

Общий сборочный чертеж для электрической тележки CBD20W-E



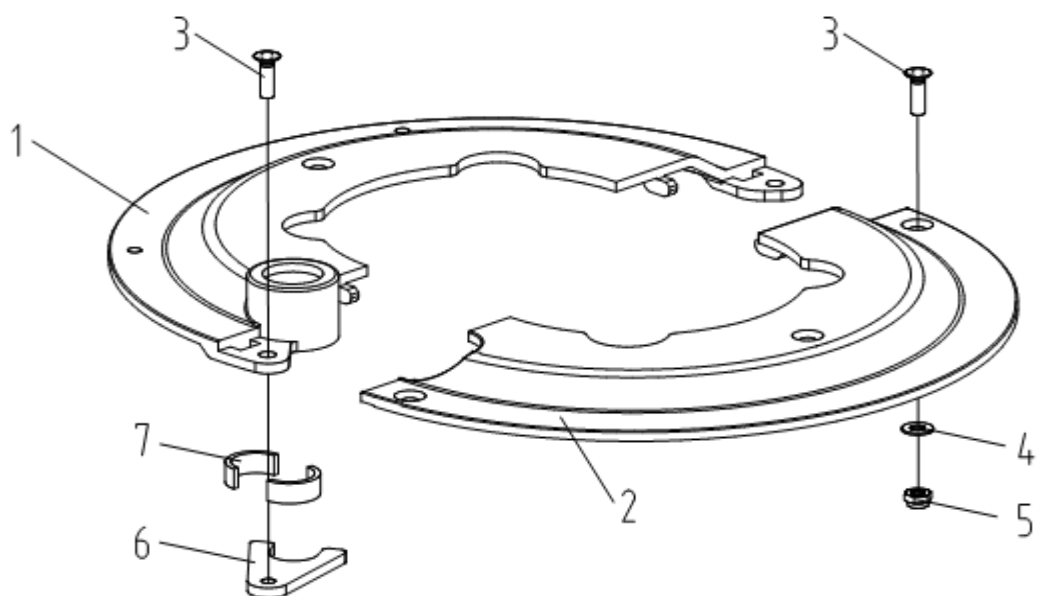
| №  | Наименование  | Артикул |
|----|---|---------|
| 1  | 1 Приборная панель в сборе для тележки CBD20W-E (Electric system)                                     | 1032720 |
| 2  | 2 Рукоятка управления в сборе для тележки CBDW-E (FREI Handle assy.)                                  | 1032721 |
| 2  | 2 Рукоятка управления в сборе для тележки CBDW-E (RYTN2 Handle assy.)                                 | 1032722 |
| 3  | 3 Кожух поворотного механизма для тележки CBDW-E (Rear housing)                                       | 1032723 |
| 4  | 4 Винт крепления кожуха привода для тележки CBDW-E (Screw M6X16)                                      | 1032724 |
| 5  | 5 Кожух привода для тележки CBDW-E (Guard plate assy)   | 1032727 |
| 6  | 6 Траверса в сборе для тележки CBDW-E (Rocker arm assy)   | 1032729 |
| 7  | 7 Ось траверсы для тележки CBDW-E (L-pin shaft)   | 1032730 |
| 8  | 8 Стопорное кольцо оси траверсы для тележки CBDW-E (Washer 6)   | 1032731 |
| 9  | 9 Винт оси траверсы для тележки CBDW-E (Screw M6X12)  | 1032732 |
| 10 | 10 Тяга с одинарным колесом для тележки CBD20W-E (Rod and wheel carriage assy single roller 1 150-75) | 1032938 |
|    | 10 Тяга с одинарным колесом для тележки CBD20W-E (Rod and wheel carriage assy single roller 1 150-85) | 1032936 |
|    | 10 Тяга с тандемом для тележки CBD20W-E (Rod and wheel carriage assy double rollers 1150-75)          | 1032937 |
|    | 10 Тяга с тандемом для тележки CBD20W-E (Rod and wheel carriage assy double rollers 1150-85)          | 1032935 |
| 11 | 11 Ось крепления рамы тандема к вилам для тележки CBDW-E (Pin shaft with hole)                        | 1032733 |
| 12 | 7.9 Штифт оси крепл-я тандема подвилочных колес\Pin 5X32 CBD20W-E                                     | -----   |
| 13 | 1.13 Колесо вспомогательное для тележек электрических CBD20W-E(Wheel)                                 | -----   |
| 14 | 14 Ось-болт колеса вспомогательного для тележки CBDW-E (Bolt M6X55)                                   | 1032734 |
| 15 | 15 Гайка оси-болта колеса вспомогательного для тележки CBDW-E (Nut M6)                                | 1032735 |
| 16 | 16 Верхний кожух маслостанции для тележки CBDW-E (Housing)  | 1032736 |
| 17 | 17 Винт крепления верхнего кожуха маслостанции для тележки CBDW-E (Screw)                             | 1032737 |
| 18 | 18 Прокладка резиновая для тележки CBDW-E (Rubber cover)  | 1032738 |
| 19 | 19 Шасси в сборе для тележки CBDW-E (Truck frame assy)  | 1032739 |
| 20 | 20 Гайка крепления маслостанции к шасси для тележки CBDW-E (Nut)                                      | 1032740 |
| 21 | 21 Шайба крепления маслостанции к шасси для тележки CBDW-E (Washer 10)                                | 1032741 |
| 22 | 22 Винт крепления маслостанции к шасси для тележки CBDW-E (Screw M10X16)                              | 1032742 |
| 23 | 23 Рукав высокого давления для тележки CBDW-E (High pressure hose)                                    | 1032743 |
| 24 | 5.1-1 Маслостанция в сборе\Hydraulic pump assy CBD15\20W-E  | -----   |
| 25 | 25 Стопорное кольцо оси крепления штока гидроцилиндра для тележки CBDW-E (Retaining ring 20)          | 1032744 |
| 26 | 26 Ось крепления штока гидроцилиндра для тележки CBDW-E (Pin shaft with groove)                       | 1032745 |
| 28 | 28 Кожух АКБ для тележки CBDW-E (Battery compartment cover assy)                                      | 1032746 |
| 29 | 29 Гайка несущей рамы поворотного механизма для тележки CBDW-E (Nut M12)                              | 1032747 |
| 30 | 30 Винт несущей рамы поворотного механизма для тележки CBDW-E (Screw)                                 | 1032748 |
| 31 | 31 Втулка скольжения траверсы, малая для тележки CBDW-E (Bearing SF-1-16.15)                          | 1032749 |
| 32 | 32 Втулка скольжения оси траверсы для тележки CBDW-E (Bearing SF-1-20.30)                             | 1032750 |
| 33 | 33 Стопорное кольцо пальца крепления тяги к траверсе для тележки CBDW-E (Retaining ring 16)           | 1032751 |
| 34 | 34 Палец крепления тяги к траверсе для тележки CBDW-E (Stepped shaft)                                 | 1032752 |
| 36 | 36 Винт торцевой накладки шасси для тележки CBDW-E (Screw M6X12 Blackening)                           | 1032753 |

Поворотное колесо для электрической тележки CBD20W-E



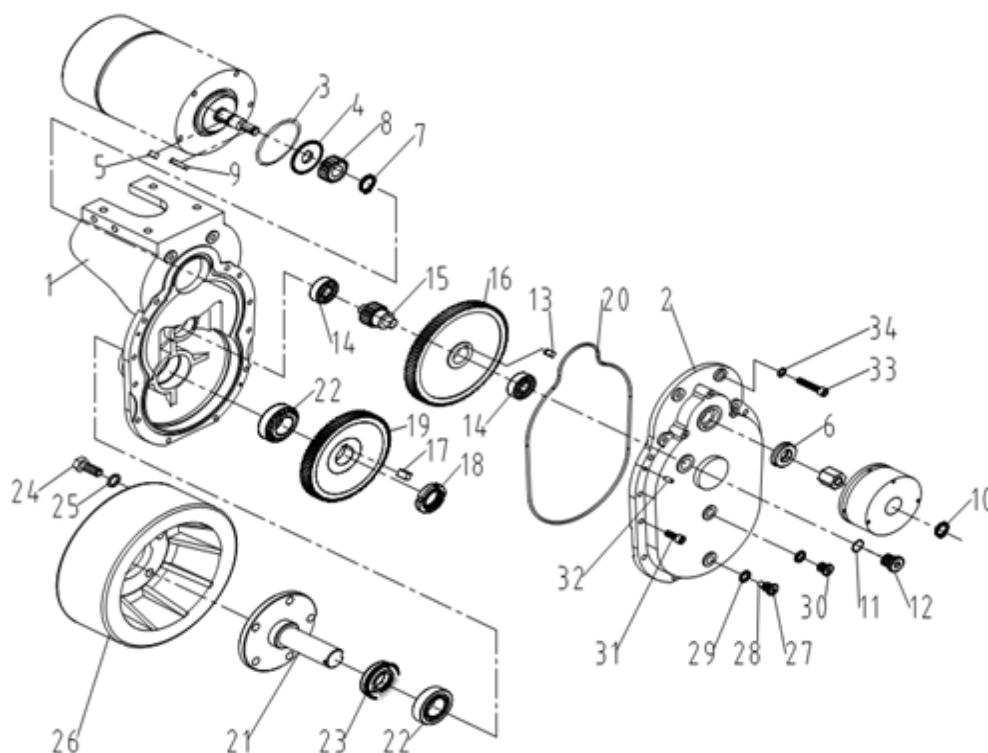
|    | Наименование  | Артикул |
|----|---|---------|
| 1  | 1 Стойка рукоятки в сборе для тележки CBDW-E (Tiller assy)  | -----   |
| 2  | 2 Винт крепления газовой стойки к телу рукоятки для тележки CBDW-E (Screw)                        | 1032754 |
| 3  | 3 Стойка тела рукоятки газовая для тележки CBDW-E (Damping gas spring)                            | 1032755 |
| 4  | 4 Шайба крепления оси наклона рукоятки для тележки CBDW-E (Washer 6)                              | 1032756 |
| 5  | 5 Винт крепления оси наклона рукоятки для тележки CBDW-E (Screw M6x30)                            | 1032757 |
| 6  | 6 Г-образная ось наклона рукоятки для тележки CBDW-E (L-pin shaft)                                | 1032758 |
| 7  | 7 Валик демпферный для тележки CBDW-E (Crash pad)   | 1032759 |
| 8  | 8 Втулка скольжения Г-образной оси для тележки CBDW-E (Bearing SF-1F-160.120)                     | 1032760 |
| 9  | 9 Посадочное тела рукоятки для тележки CBDW-E (Tiller seat)                                       | 1032761 |
| 10 | 10 Шайба зажима для тележки CBDW-E (Washer 10)  | 1032762 |
| 11 | 11 Болт зажима для тележки CBDW-E (Screw M10x25)  | 1032763 |
| 12 | 12 Зажим посадочного, тела рукоятки для тележки CBDW-E (Hoop)                                     | 1032764 |
| 13 | 13 Втулка внутренняя, Г-образной оси для тележки CBDW-E (Shaft sleeve)                            | 1032765 |
| 14 | 14 Цилиндр в сборе для тележки CBDW-E (Cylinder master assy Lowered fork height 75mm)             | 1032767 |
|    | 14 Цилиндр в сборе для тележки CBDW-E (Cylinder master assy Lowered fork height 85mm)             | 1032766 |
| 15 | 15 Несущая рама поворотного механизма для тележки CBDW-E (Support base assy)                      | 1032768 |
| 16 | 16 Стопорное кольцо обоймы поворотной оси привода для тележки CBDW-E (Retaining ring 80 )         | 1032769 |
| 17 | 17 Проставка подшипника поворотной оси привода для тележки CBDW-E (Shaft sleeve)                  | 1032770 |
| 18 | 18 Подшипник поворотной оси привода для тележки CBDW-E (Bearing 61916-2RS)                        | 1032771 |
| 19 | 19 Тарелка подшипника поворотной оси привода для тележки CBDW-E (Shaft sleeve)                    | 1032772 |
| 20 | 20 Опорный подшипник поворотной оси привода для тележки CBDW-E (Bearing 51116)                    | 1032773 |
| 21 | 21 Дисковая контактная группа для CBD20W-E (Disc assy Handle harness with aviation connecto r)    | 1032774 |
|    | 21 Дисковая контактная группа для CBDW-E (Disc assy Handle harness w/o aviation connector)        | 1032775 |
| 22 | 22 Винт крепления цилиндра к приводу для тележки CBDW-E (Screw M8X20)                             | 1032776 |
| 23 | 23 Привод передвижения в сборе для CBDW-E (Horizontal driving wheel master assy PU wheel 1 95X70) | 1032777 |
| 24 | 24 Винт дисковой контактной группы для тележки CBDW-E (Screw M4X8)                                | 1032778 |
| 25 | 25 Гайка обоймы поворотной оси балансира для тележки CBDW-E (Nut M10)                             | 1032779 |
| 26 | 26 Стопорное кольцо обоймы поворотной оси балансира для тележки CBDW-E (Retaining ring 28)        | 1032780 |
| 27 | 27 Подшипник универсальный для тележки CBDW-E (Bearing 61902-2RS)                                 | 1032781 |
| 28 | 28 Пружина амортизационная, балансира для тележки CBDW-E (Compressed spring)                      | 1032782 |
| 29 | 29 Вилка колеса баланса для тележки CBDW-E (Universal wheel carriage)                             | 1032783 |
| 30 | 30 Опорный подшипник поворотной оси вилки для тележки CBDW-E (Bearing 51102)                      | 1032784 |
| 31 | 31 Втулка скольжения поворотной оси для тележки CBDW-E (Bearing Bearing SF-1-28.15)               | 1032785 |
| 32 | 2.32 Колесо балансира для тележек электрических CBD20W-E(Wheel)                                   | -----   |
| 33 | 33 Стопорное кольцо оси вращения колеса балансира для тележки CBDW-E (Retaining ring 15)          | 1032786 |
| 34 | 34 Ось вращения колеса балансира для тележки CBDW-E (Pin shaft with groove)                       | 1032787 |

## Диск контактный для электрической тележки CBDW-E



| № | Наименование   | Артикул |
|---|--|---------|
| 1 | 1 Левая часть диска контактного для тележки CBDW-E (LH disc)                                 | 1032788 |
| 2 | 2 Правая часть диска контактного для тележки CBDW-E (RH disc)                                | 1032789 |
| 3 | 3 Винт скрепляющий для тележки CBDW-E (Screw M4X14)  | 1032790 |
| 4 | 4 Шайба винта скрепляющего для тележки CBDW-E (Washer 4)                                     | 1032791 |
| 5 | 5 Гайка винта скрепляющего для тележки CBDW-E (Nut M4 w/o aviation connector)                | 1032793 |
| 5 | 5 Гайка под коннектор,винта скрепляющего для тележки CBDW-E (Nut M4 with aviation connector) | 1032792 |
| 6 | 6 Пластина под коннектор для тележки CBDW-E (Irregular plate with aviation connector)        | 1032794 |
| 7 | 7 Втулочные полукольца для тележки CBDW-E (Shaft sleeve w/o aviation connector)              | 1032795 |

## Поворотное колесо для электрической тележки CBD20W-E

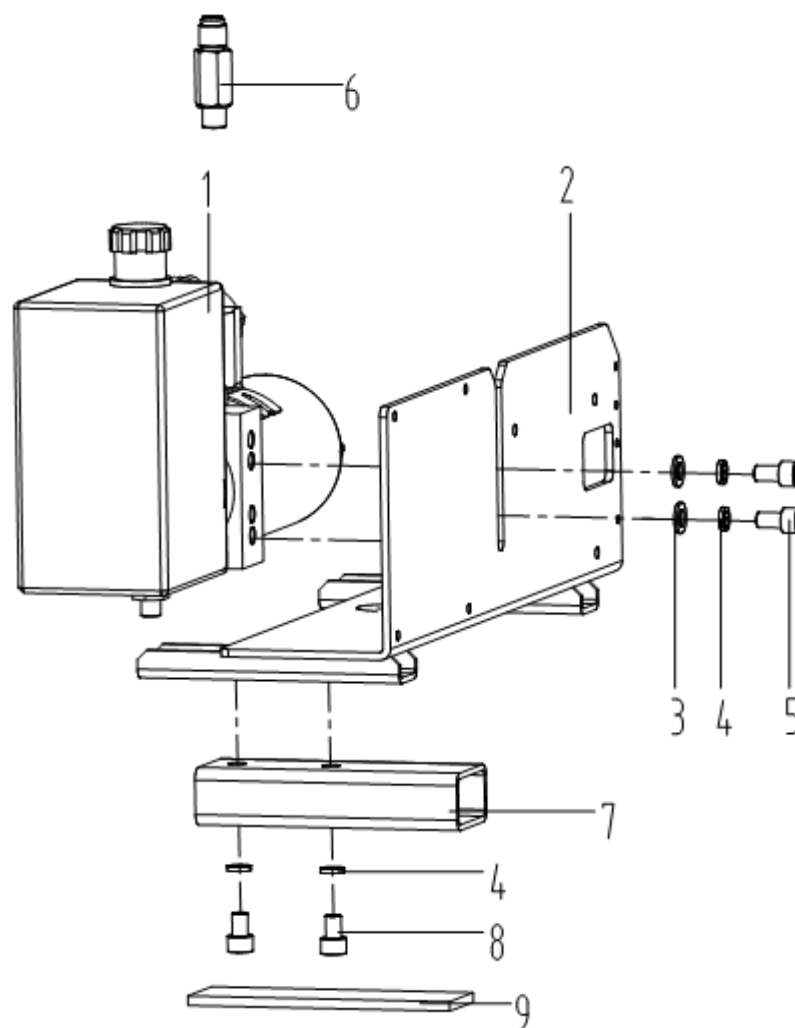


| №  | Наименование   | Артикул |
|----|--|---------|
| 1  | 1 Колокол привода для CDDR-E/CBDW-E/CBD15W (Right casing)  | 1027097 |
| 2  | 2 Крышка колокола привода для CDDR-E/CBDW-E/CBD15W (Left casing)                                     | 1027098 |
| 3  | 3 O-образная опорная прокладка 56x2,65 электродвигателя для CDDR-E/CBDW-E/CBD15W (O-ring 56X2.65)    | 1027099 |
| 4  | 4 Маслоуловительное кольцо для CDDR-E/CBDW-E/CBD15W (Oil retaining ring)                             | 1027100 |
| 5  | 5 Шпонка 5x5x14 маслоуловительного кольца для CDDR-E/CBDW-E/CBD15W (Flat key 5X5X14)                 | 1027102 |
| 6  | 6 Сальник тормоза электромагнитного,каркасный прижимной для CDDR-E/CBDW-E/CBD15W (Seal ring 14X25X5) | 1027103 |
| 7  | 7 Кольцо стопорное 15,осевое,первичного вала электродвигателя для CDDR-E (Circlip for shaft 15)      | 1027104 |
| 8  | 8 Передаточная шестерня 1-19 приводного колеса для CDDR-E/CBDW-E/CBD15W (Gear 1-19)                  | 1018230 |
| 9  | 9 Шпонка 3x3x12 шестерни первичного вала для CDDR-E/CBDW-E (Flat key 3X3X12)                         | 1027105 |
| 10 | 10 Кольцо стопорное,осевое электромагнитного тормоза для CDDR-E/CBDW-E (Circlip for shaft 10)        | 1027106 |
| 11 | 11 O-образная прокладка пробки канала зашприцовки вязкой смазки для CDDR-E/CBDW-E (O-ring 10X2.65)   | 1027108 |
| 12 | 12 Пробка канала зашприц. вязкой смазки на шестерню промежуточн. 2-90 для CDDR-E (Oil plug M14X1.5)  | 1027110 |
| 13 | 13 Шпонка шестерни промежуточной 2-90 для CDDR-E/CBDW-E (Flat key 6X6X10)                            | 1027111 |
| 14 | 14 Подшипники опорные,вторичного вала для CDDR-E/CBDW-E/CBD15W (Bearing 6201-P5)                     | 1027112 |
| 15 | 15 Зубчатый вал 3-17 приводного колеса для штабелёра CDD10R-E/CBD15W (Gear shaft 3-17)               | 1018231 |
| 16 | 16 Передаточная шестерня 2-90 приводного колеса для CDDR-E/CBDW-E/CBD15W (Gear 2-90)                 | 1018232 |
| 17 | 17 Шпонка шестерни ведомой 4-87 для CDDR-E/CBDW-E (Flat key 8X7X18)                                  | 1027114 |
| 18 | 18 Контргайка шлицевая ступицы с ведомой шестерней для CDDR-E/CBDW-E (Round nut)                     | 1027115 |
| 19 | 19 Передаточная шестерня 4-87 приводного колеса для CDDR-E/CBDW-E/CBD15W (Gear 4-87)                 | 1018233 |



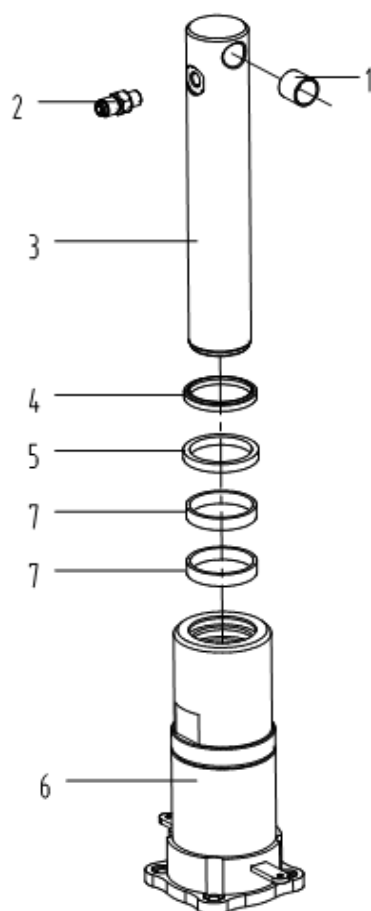
|    |   |         |
|----|---|---------|
| 20 | 20 O-образная прокладка колокола привода для CDDR-E/CBDW-E/CBD15W (Seal ring)                     | 1027116 |
| 21 | 21 Ступица, колеса привода для CDDR-E/CBDW-E/CBD15W (Stepped shaft)                               | 1019283 |
| 22 | 22 Роликотподшипник 32005-P5 конический, ступечный для CDDR-E/CBDW-E/CBD15W (Bearing 32005-P5)    | 1019298 |
| 23 | 23 Сальник ступицы каркасный, прижимной для CDDR-E/CBDW-E/CBD15W (Seal ring 35X47X7)              | 1027118 |
| 24 | 24 Болт М10х20 крепления колеса для CDDR-E/CBDW-E (Screw M10X20)                                  | 1027120 |
| 25 | 25 Шайба 10 болта крепления колеса для CDDR-E/CBDW-E (Washer 10)                                  | 1027121 |
| 26 | 26 Ведущее колесо для штабелеров и тележек CDDR-E/CBD-W/CBD15W (195x70)                           | 1009622 |
| 27 | 27 Пробка канала отбора вязкой смазки для CDDR-E/CBDW-E/CBD15W (Oil plug)                         | 1027122 |
| 28 | 28 Магнит стружкоулавливающий для CDDR-E/CBDW-E (Magnetic steel)                                  | 1027123 |
| 29 | 29 Прокладка пробки, канала отбора вязкой смазки для CDDR-E/CBDW-E (Washer 10)                    | 1027124 |
| 30 | 30 Пробка канала зашприц. вязкой смазки на шестерню ведомую 4-87 для CDDR-E/CBDW-E (Screw M10X1)  | 1027125 |
| 31 | 31 Болт М6х20 боковой, крепления крышки к колоколу привода для CDDR-E/CBDW-E (Screw M6X20)        | 1027126 |
| 32 | 32 Шпилька 4х20 боковая, крепления крышки колоколу привода для CDDR-E/CBDW-E (Pin 4X20)           | 1027128 |
| 33 | 33 Болт верхний М6х35, крепления крышки к колоколу привода для CDDR-E/CBDW-E/CBD15W (Screw M6X35) | 1027129 |
| 1  | 34 Шайба 6 болта верхнего, крепления крышки к колоколу привода для CDDR-E/CBDW-E (Washer 6)       | 1027131 |

## Маслостанция



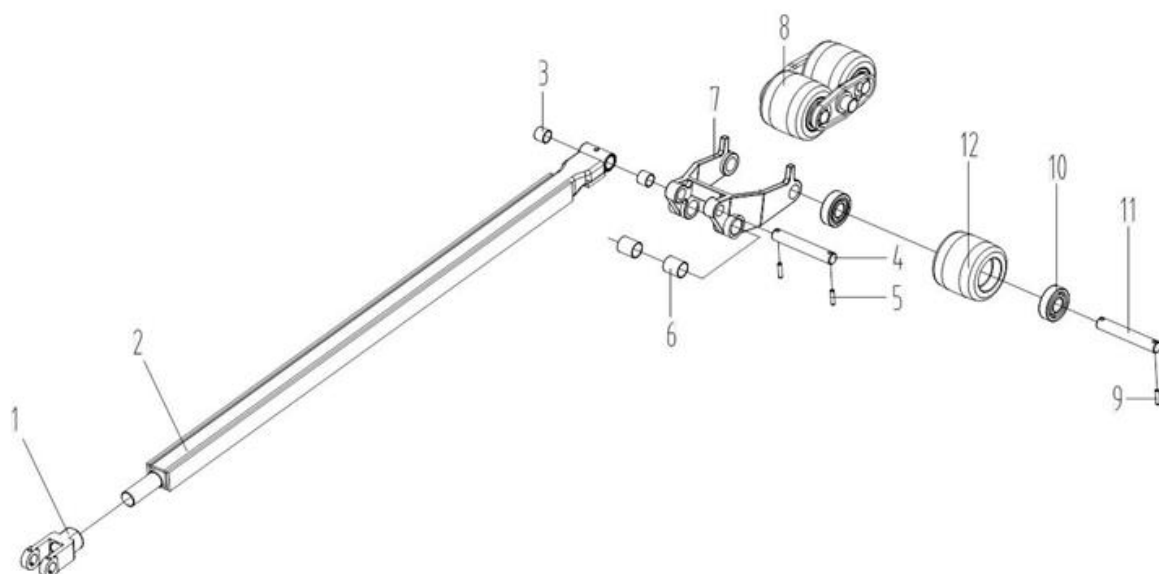
| № | Наименование  | Артикул |
|---|---|---------|
| 1 | 1 Маслостанция в сборе для тележки CBDW-E (Hydraulic pump assy)             | 1032800 |
| 1 | 1 Маслостанция в сборе для тележки CBDW-E (Hydraulic pump Cold mod assy)    | 1032801 |
| 2 | 2 Монтажный кронштейн маслостанции для тележки CBDW-E (Mounting plate assy) | 1032802 |
| 3 | 3 Шайба крепления маслостанции для тележки CBDW-E (Washer 8)                | 1032803 |
| 4 | 4 Гровер крепления маслостанции для тележки CBDW-E (Spring Washer 8)        | 1032804 |
| 5 | 5/8 Винт крепления маслостанции для тележки CBDW-E (Screw M8X20)            | 1032805 |
| 6 | 6 Фитинг маслостанции для тележки CBDW-E (Joint)                            | 1032806 |
| 7 | 7 Профильная трубка для тележки CBDW-E (Rectangular pipe)                   | 1032807 |
| 9 | 9 Резиновая подкладка для тележки CBDW-E (Rubber pad)                       | 1032808 |

## Цилиндр гидравлический для электрической тележки CBDW-E



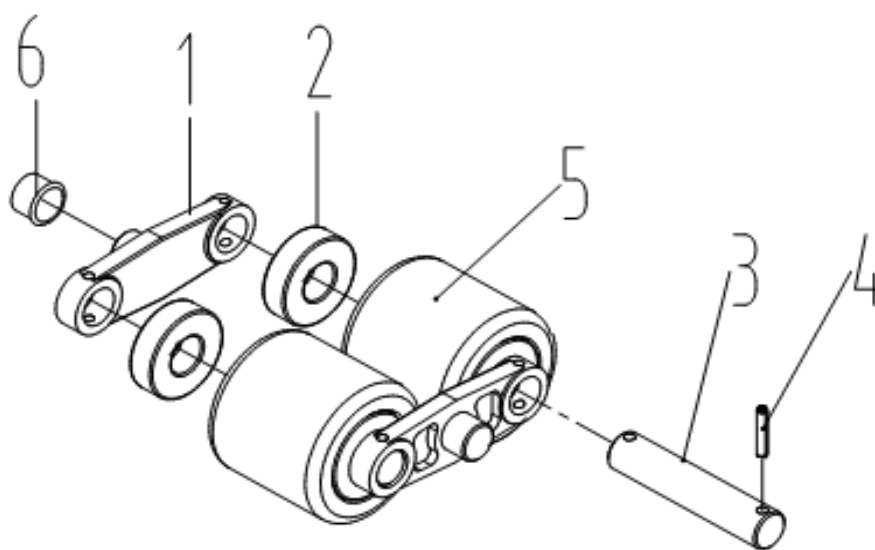
| № | Наименование   | Артикул |
|---|--|---------|
| 1 | 1 Втулка скольжения штока для тележки CBDW-E (Bearing SF-1-20.15)          | 1032809 |
| 2 | 2 Фитинг штока для тележки CBDW-E (Joint)                                  | 1032810 |
| 3 | 3 Шток гидроцилиндра для тележки CBDW-E (Piston rod 75mm)                  | 1032812 |
| 3 | 3 Шток гидроцилиндра для тележки CBDW-E (Piston rod 85mm)                  | 1032811 |
| 4 | 4 Грязесъемник штока для тележки CBDW-E (Dust ring DHS48-56-5/6.5)         | 1032813 |
| 5 | 5 Сальник штока для тележки CBDW-E (Seal ring UNS48-58-7 CBD15)            | 1032814 |
| 6 | 6 Гильза гидроцилиндра для тележки CBDW-E (Cylinder assy)                  | 1032815 |
| 7 | 7 Направляющее кольцо штока для тележки CBDW-E (Guide tape BST5809-10-2.5) | 1032816 |

## Тяга для электрической тележки CBD20W-E



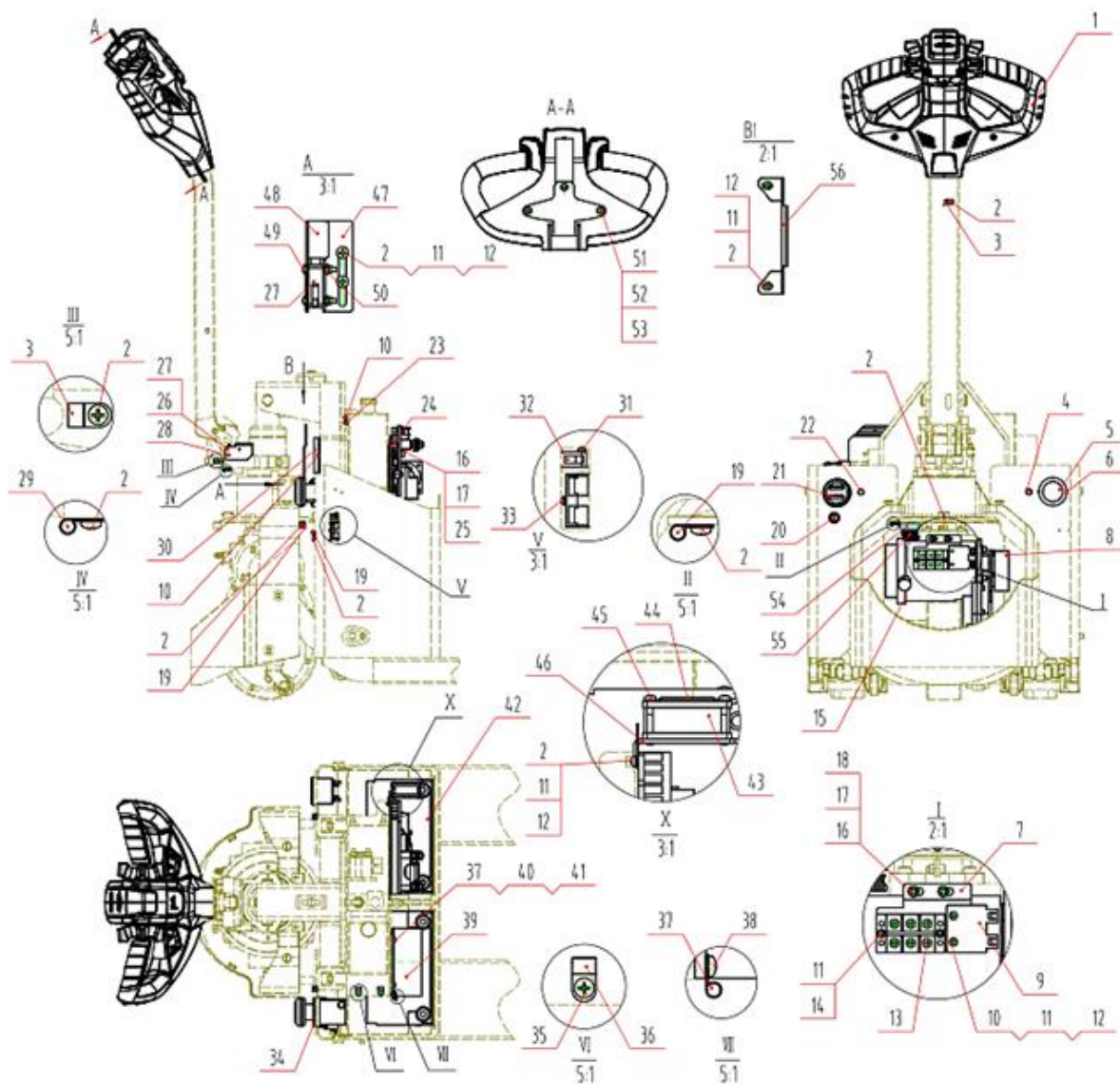
| №  | Наименование   | Артикул |
|----|--|---------|
| 1  | 1 Вилка соединительной тяги подвилочных колес для тележки CBD20W-E (Joint)                   | 1032817 |
| 2  | 2 Тяга подвилочных колес для тележки CBD20W-E (Connecting rod assy 1150)                     | 1032818 |
| 3  | 3 Втулка скольжения рамы тандема для тележки CBD20W-E (Bearing SF-1-16.20)                   | 1032819 |
| 4  | 4 Палец крепления рамы тандема для тележки CBD20W-E (Pin shaft with hole)                    | 1032820 |
| 5  | 5 Штифт пальца крепления рамы тандема для тележки CBD20W-E (Pin 5X22)                        | 1032821 |
| 6  | 6 Втулка скольжения пальца для тележки CBD20W-E (Bearing SF-1-20.25)                         | 1032822 |
| 7  | 7 Рама тандема подвилочных колес для тележки CBD20W-E (Wheel carriage 75mm)                  | 1032824 |
| 7  | 7 Рама тандема подвилочных колес для тележки CBD20W-E (Wheel carriage 85mm)                  | 1032823 |
| 8  | 8 Тандем подвилочных колес в сборе для тележки CBD20W-E (Double rollers assy (Pin type))     | 1032825 |
| 9  | 9 Штифт оси крепления тандема подвилочных колес для тележки CBD20W-E (Pin 5X32)              | 1032826 |
| 10 | 10 Подшипник одинарного колеса для тележки CBD20W-E (Bearing 6204-2R)                        | 1032827 |
| 11 | 11 Ось крепления тандема подвилочных колес к раме для тележки CBD20W-E (Pin shaft with hole) | 1032828 |
| 12 | 12 Одинарное колесо для тележки CBD20W-E (Single wheel)                                      | 1032829 |

## Тандем колес подвилочных для электрической тележки CBD20W-E



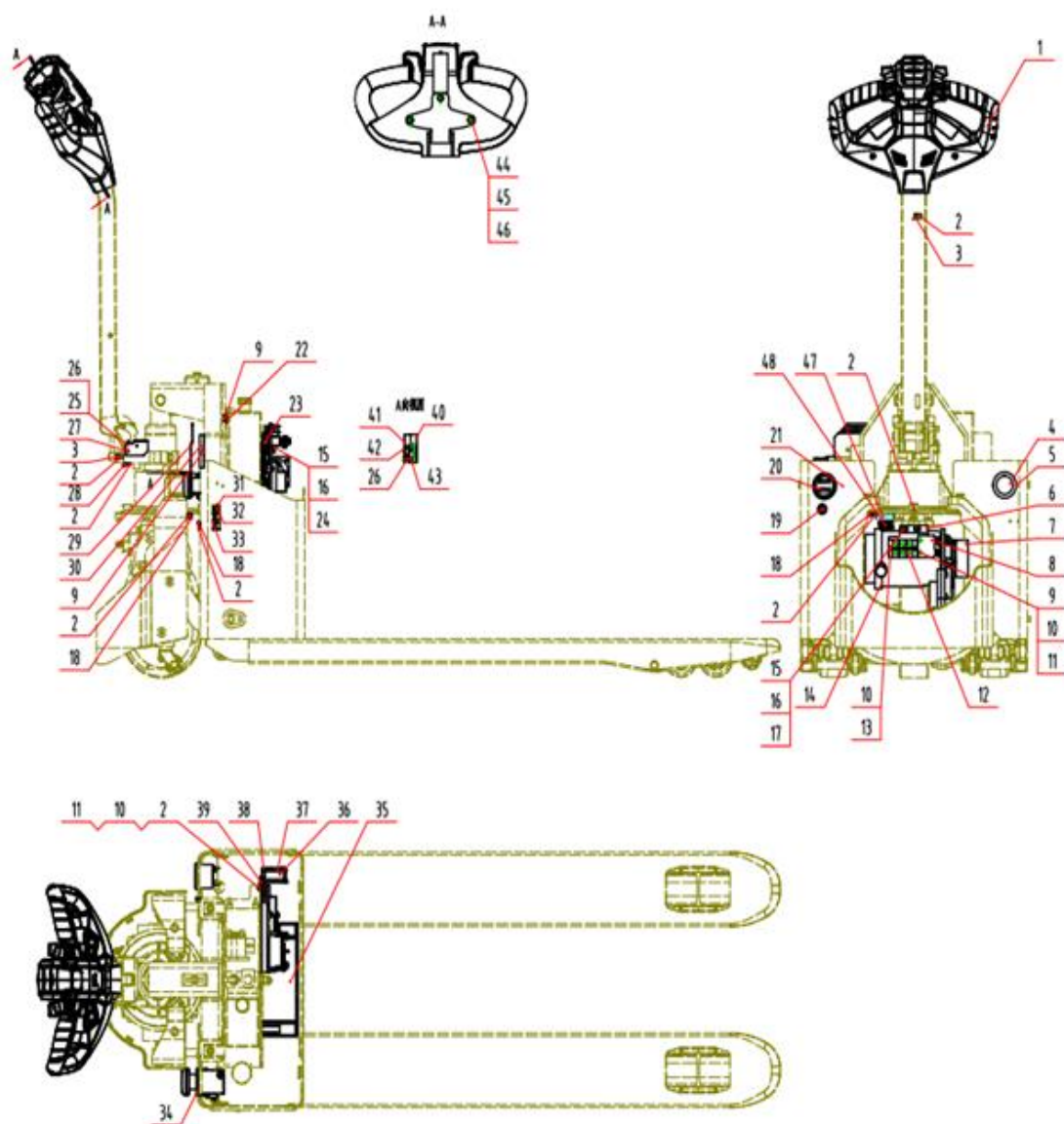
| № | Наименование  | Артикул |
|---|---|---------|
| 1 | 1 Пластина тандема, боковая для тележки CBDW-E (Support plate)                                      | 1032830 |
| 2 | 7.10 Подшипник одинарного колеса для тележек электрических CBD20W-E (Bearing 6204-2RS)              | 1006303 |
| 3 | 3 Ось колеса подвилочного для тележки CBDW-E (Pin shaft with hole)                                  | 1032831 |
| 4 | 7.9 Штифт оси крепл-я тандема подвилочных колес для тележек электрических CBD20W-E (Pin 5X32)       | 1032826 |
| 5 | Колесо полиуретан 80x70 мм с подшипником для тележек и платформ BF/DF-III/RHP/AC/DF/CW2/PWH/CRA/CRO | 1000917 |
| 5 | Колесо полиуретановое 80x70 мм без подшипника для тележек BF/DF-III/RHP/AC/DF/CW2/PWH (красное)     | 1000298 |
| 6 | 6 Втулка скольжения пластины тандема, боковой для тележки CBDW-E (Bearing Bearing SF-1F-180.120)    | 1032832 |

Электронные компоненты для электрической тележки CBD20W-E



| №  | Наименование   | Артикул |
|----|--|---------|
| 1  | Рукоять управления (Handle FREI)   | 1032721 |
| 1  | Рукоять управления (Handle RYTN2)  | 1032722 |
| 2  | 2/37 Винт пряжки монтажной для тележки CBDW-E (Screw M4X8)                                   | 1032833 |
| 3  | 3/19/23/29/36/38 Пряжка монтажная для тележки CBDW-E (Fixed buckle)                          | 1032834 |
| 4  | 4/22 Посадочное диода для тележки CBDW-E (Diode seat)  | 1032835 |
| 5  | 5 Кнопка питания для тележки CBDW-E (DC power supply switch)                                 | 1032836 |
| 6  | 6 Винт крепления кнопки питания для тележки CBDW-E (Screw M5X12)                             | 1032837 |
| 7  | 7/46/47/48 Гофрированная пластина для тележки CBDW-E (Bent plate)                            | 1032838 |
| 8  | 8 Электромагнитный тормоз для тележки CBDW-E (EM brake)                                      | 1032839 |
| 9  | 9 Монтажная пластина распределительной коробки для тележки CBDW-E (Mounting plate)           | 1032840 |
| 10 | 10/35 Винт крепления монтажной пластины распредел.коробки для тележки CBDW-E (Screw M4X6)    | 1032841 |
| 11 | 11/12/40/41 Шайба универсальная для тележки CBDW-E (Washer 4)                                | 1032842 |
| 13 | 13 Распределительная коробка для тележки CBDW-E (Terminal box)                               | 1032843 |
| 14 | 14 Винт крепления распределительной коробки для тележки CBDW-E (Screw M4X10)                 | 1032844 |
| 15 | 15 Мотор передвижения для тележки CBDW-E (DC moto)   | 1032845 |
| 16 | 16/17 Шайба универсальная для тележки CBDW-E (Washer 6)                                      | 1032846 |
| 18 | 18 Винт крепления планки распределительной коробки для тележки CBDW-E (Screw M6X12)          | 1032847 |
| 20 | 20 Личинка ключа зажигания для тележки CBDW-E (Key switch)                                   | 1032848 |
| 21 | 21 Кулонометр для тележки CBDW-E (Instrument)  | 1032849 |
| 24 | 24 Электронные компоненты на монтажной плате в сборе для CBDW-E (Electric parts master assy) | 1032850 |
| 25 | 25 Винт крепления электронных компонентов для тележки CBDW-E (Screw M6X30)                   | 1032851 |
| 26 | 26/56 Перегородка для тележки CBDW-E (Baffle)  | 1032852 |
| 27 | 27/32 Концевой выключатель для тележки CBDW-E (Microswitch)                                  | 1032853 |
| 28 | 28/31 Винт крепления концевого выключателя для тележки CBDW-E (Screw M3X16)                  | 1032854 |
| 30 | 30 Изогнутая пластина,монтажная для тележки CBDW-E (Bent plate)                              | 1032855 |
| 33 | 33/49 Винт крепления сигнального оповещателя для тележки CBDW-E (Screw M3X20)                | 1032856 |
| 34 | 34 Сигнальный оповещатель для тележки CBDW-E (Alarm ring)                                    | 1032857 |
| 42 | Аккумулятор для тележек CBD20W-E 24V/105Ah свинцово-кислотный (Lead-acid battery)            | 1032866 |
| 43 | 43 Кулер для тележки CBDW-E (Fan)  | 1032858 |
| 44 | 44 Решетка кулера для тележки CBDW-E (Fan mesh assy)   | 1032859 |
| 45 | 45 Винт крепления решетки кулера для тележки CBDW-E (Screw M4X30)                            | 1032860 |
| 47 | 47 Силовая коса в сборе для тележки CBDW-E Li-ion (Main circuit wiring diagram)              | 1032868 |
| 48 | 50 Гайка универсальная для тележки CBDW-E (Nut M3)   | 1032861 |
| 51 | 51 Винт универсальный для тележки CBDW-E (Screw M8X16)                                       | 1032862 |
| 52 | 52/53 Шайба универсальная для тележки CBDW-E (Washer 8)                                      | 1032863 |
| 54 | 54 Коса силовая в сборе для тележки CBDW-E (Power line assy)                                 | 1032864 |
| 55 | 55 Коса сигнальная в сборе для тележки CBDW-E (Control wiring assy)                          | 1032865 |

# Электронные компоненты для электрической тележки CBD20W-E Li

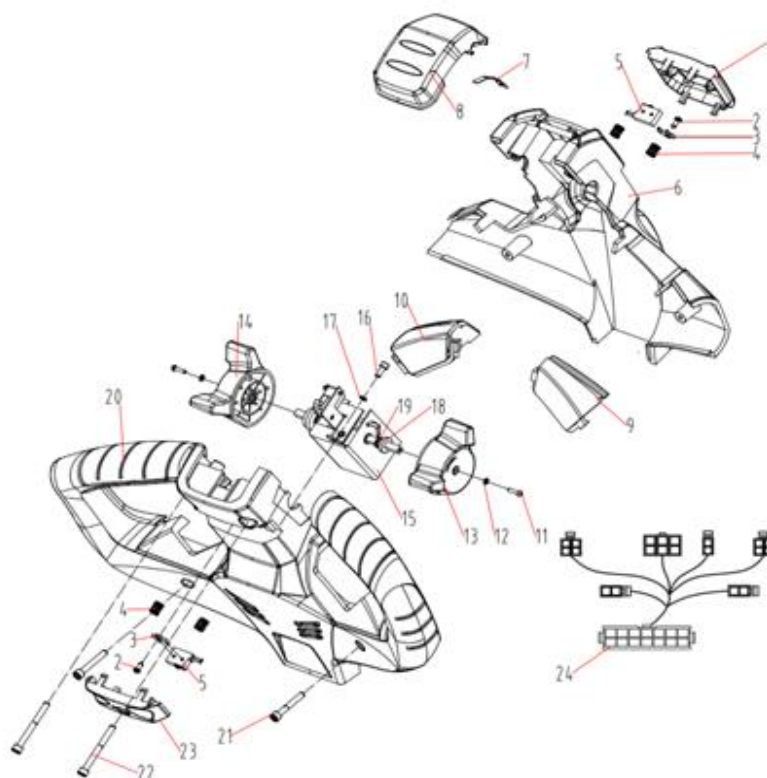




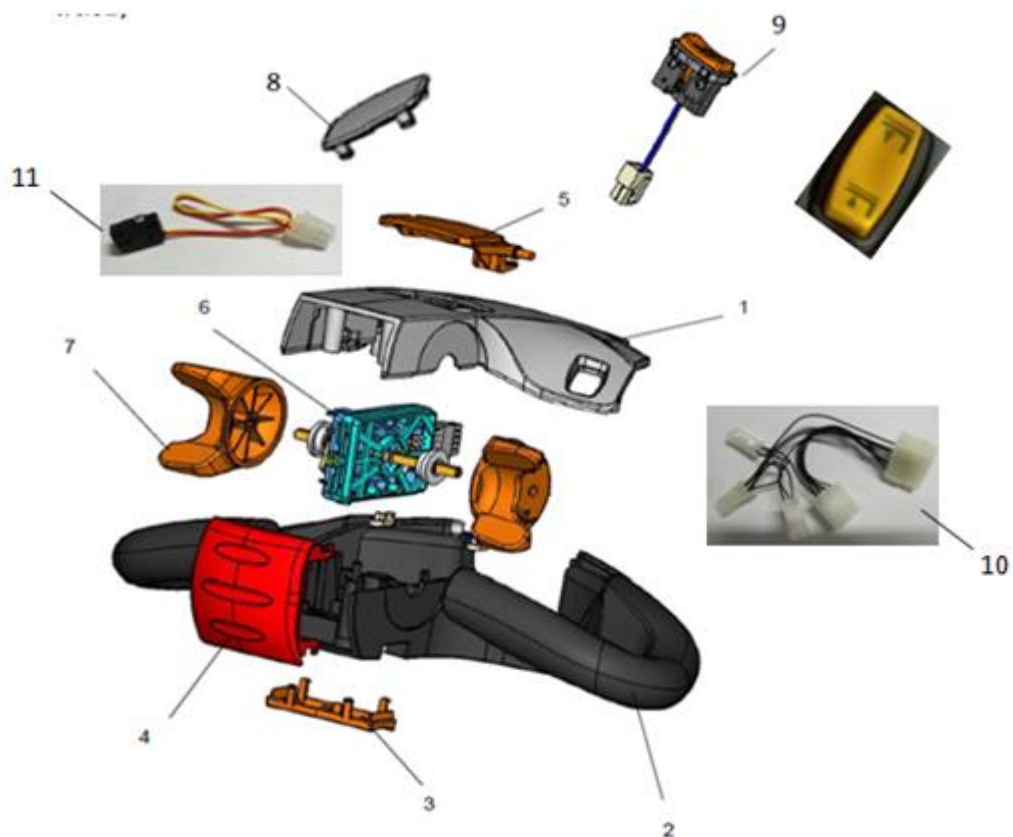
| №  | Наименование  | Артикул |
|----|---|---------|
| 1  | для тележек электрических CBD20W-E(   | -----   |
| 2  | 9.2 Винт пряжки монтажной для тележек электрических CBD20W-E(Screw M4X8)  | -----   |
| 3  | 9.3 Пряжка монтажная для тележек электрических CBD20W-E(Fixed buckle)   | -----   |
| 4  | 9.5 Кнопка питания для тележек электрических CBD20W-E(DC power supply switch)   | -----   |
| 5  | 9.6 Винт крепл-я кнопки питания для тележек электрических CBD20W-E(Screw M5X12)                                       | -----   |
| 6  | 9.7 Гофрированная пластина для тележек электрических CBD20W-E(Bent plate)   | -----   |
| 7  | 9.8 Электромагнитный тормоз для тележек электрических CBD20W-E(EM brake)  | -----   |
| 8  | 9.9 Монтажная пластина распред.коробк для тележек электрических CBD20W-E(Mounting plate)                              | -----   |
| 9  | 9.10 Винт крепл-я монтажной пластины распред.коробки для тележек электрических CBD20W-E(Screw M4X6)                   | -----   |
| 10 | 9.11 Шайба универсальная для тележек электрических CBD20W-E(Washer 4)   | -----   |
| 11 | 9.11 Шайба универсальная для тележек электрических CBD20W-E(Washer 4)   | -----   |
| 12 | 9.13 Распред.коробки для тележек электрических CBD20W-E(Terminal box)   | -----   |
| 13 | 9.14 Винт крепл-я распред.коробки для тележек электрических CBD20W-E(Screw M4X10)                                     | -----   |
| 14 | 9.15 Мотор передвижения для тележек электрических CBD20W-E(DC motor)  | -----   |
| 15 | 9.16 Шайба универсальная для тележек электрических CBD20W-E(Washer 6)   | -----   |
| 16 | 9.16 Шайба универсальная для тележек электрических CBD20W-E(Washer 6)   | -----   |
| 17 | 9.18 Винт крепл-я планки распред.коробки для тележек электрических CBD20W-E(Screw M6X12)                              | -----   |
| 18 | 9.3 Пряжка монтажная для тележек электрических CBD20W-E(Fixed buckle)   | -----   |
| 19 | 9.20 Личинка ключа зажигания для тележек электрических CBD20W-E(Key switch)   | -----   |
| 20 | 9.21 Кулонометр для тележек электрических CBD20W-E(Instrument)  | -----   |
| 21 | 9.4 Посадочное диода для тележек электрических CBD20W-E(Diode seat)   | -----   |
| 22 | 9.3 Пряжка монтажная для тележек электрических CBD20W-E(Fixed buckle)   | -----   |
| 23 | 9.24 Электронные компоненты на монтажной плате в сборе для тележек электрических CBD20W-E(Electric parts master assy) | -----   |
| 24 | 9.25 Винт крепл-я эл.компонентов для тележек электрических CBD20W-E(Screw M6X30)                                      | -----   |
| 25 | 9.26 Перегородка для тележек электрических CBD20W-E(Baffle)   | -----   |
| 26 | 9.27 Концевой выключатель для тележек электрических CBD20W-E(Microswitch)   | -----   |
| 27 | 9.28 Винт крепл-я концевого выключателя для тележек электрических CBD20W-E(Screw M3X16)                               | -----   |
| 28 | 9.3 Пряжка монтажная для тележек электрических CBD20W-E(Fixed buckle)   | -----   |
| 29 | 9.56 Перегородка для тележек электрических CBD20W-E(Baffle)   | -----   |
| 30 | 9.30 Изогнутая пластина,монтажная для тележек электрических CBD20W-E(Bent plate)                                      | -----   |
| 31 | 9.28 Винт крепл-я концевого выключателя для тележек электрических CBD20W-E(Screw M3X16)                               | -----   |
| 32 | 9.27 Концевой выключатель для тележек электрических CBD20W-E(Microswitch)   | -----   |
| 33 | 9.33 Винт крепл-я сигнального оповещателя для тележек электрических CBD20W-E(Screw M3X20)                             | -----   |
| 34 | 9.34 Сигнальный оповещатель для тележек электрических CBD20W-E(Alarm ring)  | -----   |
| 35 | 9.1.13 Литий-ионная АКБ для тележек электрических CBD20W-E Li-ion(Li-ion battery 24V                                  | 1032869 |

|    |  |       |
|----|--|-------|
|    | 50Ah)  |       |
| 36 | 9.43 Кулер для тележек электрических CBD20W-E(Fan)   | ----- |
| 37 | 9.44 Решетка кулера для тележек электрических CBD20W-E(Fan mesh assy)                              | ----- |
| 38 | 9.45 Винт крепл-я решетки кулера для тележек электрических CBD20W-E(Screw M4X30)                   | ----- |
| 39 | 9.7 Гофрированная пластина для тележек электрических CBD20W-E(Bent plate)                          | ----- |
| 40 | 9.7 Гофрированная пластина для тележек электрических CBD20W-E(Bent plate)                          | ----- |
| 41 | 9.7 Гофрированная пластина для тележек электрических CBD20W-E(Bent plate)                          | ----- |
| 42 | 9.33 Винт крепл-я сигнального оповещателя для тележек электрических CBD20W-E(Screw M3X20)          | ----- |
| 43 | 9.50 Гайка универсальная для тележек электрических CBD20W-E(Nut M3)                                | ----- |
| 44 | 9.51 Винт универсальный для тележек электрических CBD20W-E(Screw M3X20)                            | ----- |
| 45 | 9.52 Шайба универсальная для тележек электрических CBD20W-E(Washer 8)                              | ----- |
| 46 | 9.52 Шайба универсальная для тележек электрических CBD20W-E(Washer 8)                              | ----- |
| 47 | 9.1.47 Силовая коса в сборе для тележек электрических CBD20W-E Li-ion(Main circuit wiring diagram) | ----- |
| 48 | 9.55 Коса сигнальная в сборе для тележек электрических CBD20W-E(Control wiring assy )              | ----- |

## Румпель для электрической тележки CBD20W-E

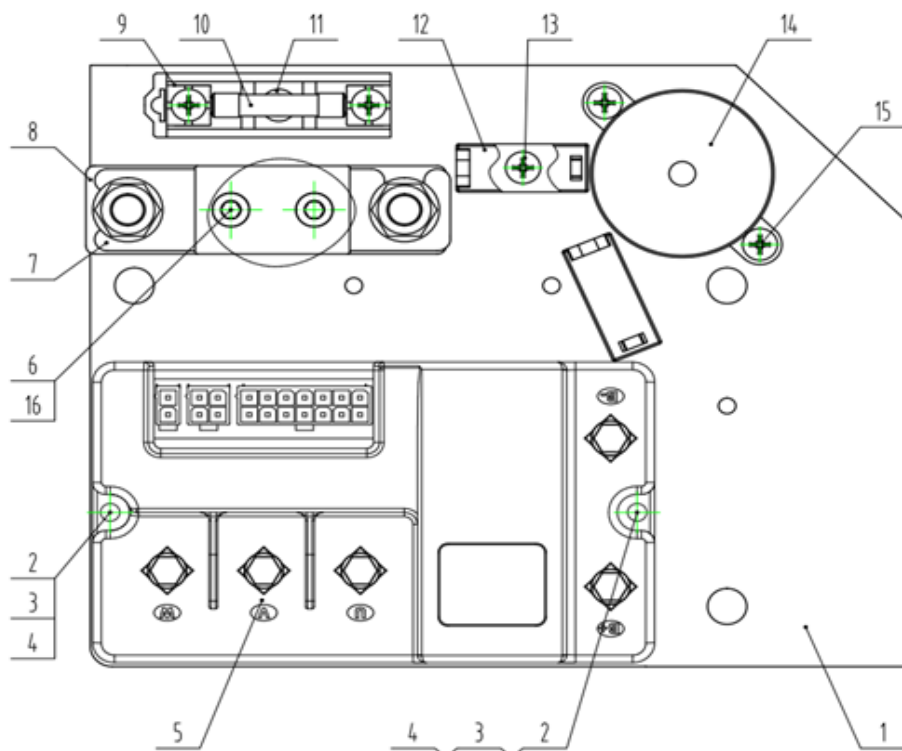


| Наименование   | Артикул |
|--|---------|
| 1.1 Клавиша клаксона для тележки CBDW-E (Horn button RYTN2)                                      | 1032870 |
| 1.2 Винт крепления контакта концевого микропереключателя ТМ для CBDW-E (Screw ST2.9X6.5 RYTN2)   | 1032871 |
| 1.3 Контакт концевого микропереключателя ТМ для тележки CBDW-E (Insert RYTN2)                    | 1032872 |
| 1.4 Пружина клавиши нажимная для тележки CBDW-E (Compressed spring RYTN2)                        | 1032873 |
| 1.5 Концевой микропереключатель ТМ для тележки CBDW-E (Microswitch RYTN2)                        | 1032874 |
| 6 Верхняя часть корпуса румпеля для тележки CBDW-E (Upper cover assy RYTN2)                      | 1032875 |
| 1.7 Пластина контактной группы кнопки аварийной остановки для тележки CBDW-E (Reed RYTN2)        | 1032876 |
| 1.8 Кнопка аварийной остановки для тележки CBDW-E (Emergency reversing button RYTN2)             | 1032877 |
| 1.9 Кнопка подъёма\опускания левая для тележки CBDW-E (RH switch assy RYTN2)                     | 1032878 |
| 1.10 Кнопка подъёма\опускания правая для тележки CBDW-E (LH switch assy RYTN2)                   | 1032879 |
| 1.11 Болт М3х12 крепелния лепестка к оси акселератора для тележки CBDW-E (Screw M3X12 RYTN2)     | 1032880 |
| 1.12 Шайба (3) болта крепления лепестка к оси акселератора для тележки CBDW-E (Washer 3 RYTN2)   | 1032881 |
| 1.13 Лепесток акселератора левый для тележки CBDW-E (RH wing rotary knob RYTN2)                  | 1032882 |
| 1.14 Лепесток акселератора правый для тележки CBDW-E (LH wing rotary knob RYTN2)                 | 1032883 |
| 1.15 Акселератор (Curtis) ET-166MCU для тележки CBDW-E (Accelerator assy RYTN2)                  | 1032884 |
| 1.16 Болт М4х12 крепления Акселератора (Curtis) ET-166MCU для тележки CBDW-E (Screw M4X12 RYTN2) | 1032885 |
| 1.17 Шайба болта М4х12 крепления Акселератора (Curtis) ET-166MCU для CBDW-E (Washer 4 RYTN2)     | 1032886 |
| 1.18 Ограничитель осевой лепестков акселератора для тележки CBDW-E (Bush RYTN2)                  | 1032887 |
| 1.19 Втулка ограничителя осевого лепестков акселератора для тележки CBDW-E (Bush RYTN2)          | 1032888 |
| 1.20 Нижняя часть корпуса румпеля для тележки CBDW-E (Bottom cover assy RYTN2)                   | 1032889 |
| 1.21 Болты верхние М5х35 несущие скрепляющие корпус для тележки CBDW-E (Screw M5X35 RYTN2)       | 1032890 |
| 1.22 Болты нижние М5х50 несущие скрепляющие корпус для тележки CBDW-E (Screw M5X50 RYTN2)        | 1032891 |
| 1.23 Кнопка малого хода для тележки CBDW-E (Turtle low speed button RYTN2)                       | 1032892 |
| 1.24 Жгут проводов сигнальных для тележки CBDW-E (Control wiring harness RYTN2)                  | 1032893 |



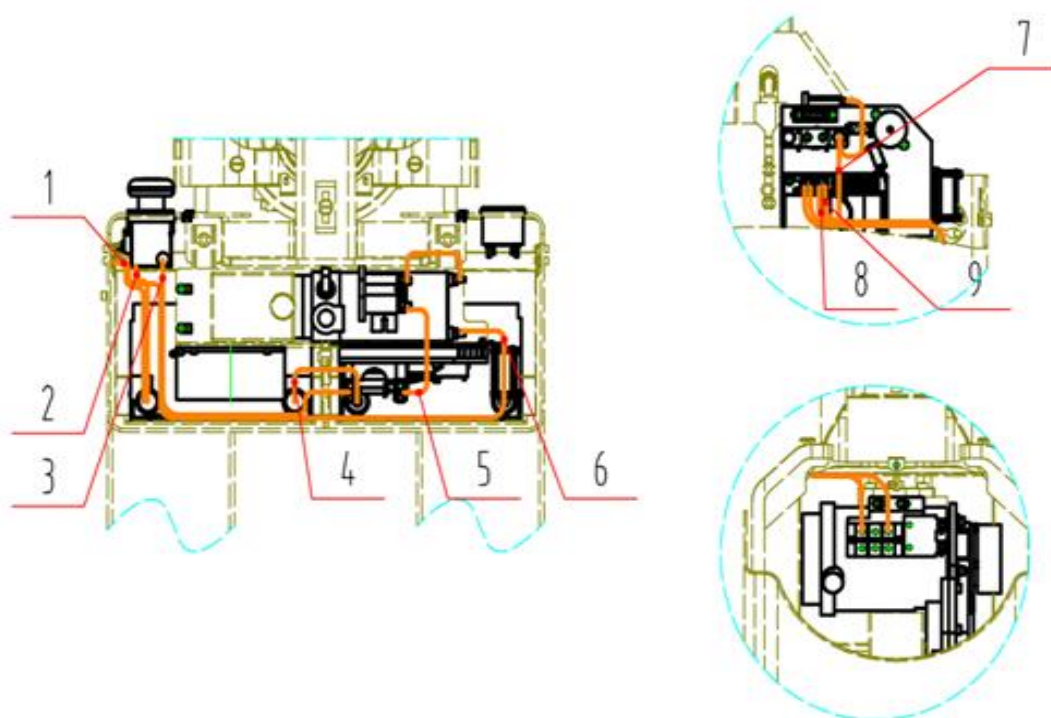
| Наименование   | Артикул |
|--|---------|
| 1 Верхняя часть корпуса румпеля для тележки CBDW-E (Upper cover assy FREI)               | 1032894 |
| 2.2 Нижняя часть корпуса румпеля для тележки CBDW-E (Bottom cover assy FREI)             | 1032895 |
| 2.3 Кнопка малого хода для тележки CBDW-E (Turtle low speed button FREI)                 | 1032896 |
| 2.4 Кнопка аварийной остановки для тележки CBDW-E (Emergency reversing button FREI)      | 1032897 |
| 2.5 Кнопка клаксона для тележки CBDW-E (Horn button FREI)                                | 1032898 |
| 2.6 Акселератор для тележки CBDW-E (Accelerator assy FREI)                               | 1032899 |
| 2.7 Лепестки акселератора для тележки CBDW-E (Rotary knob FREI)                          | 1032900 |
| 2.8 Заглушка технологическая для тележки CBDW-E (Plastic cover FREI)                     | 1032901 |
| 2.9 Переключатель качельный для тележки CBDW-E (Crow plate switch FREI)                  | 1032902 |
| 2.10 Жгут проводов коммутации для тележки CBDW-E (Control wiring harness FREI)           | 1032903 |
| 2.11 Концевой микропереключатель для тележки CBDW-E (Microswitch TM1704/125V/DC10A FREI) | 1032904 |

## Контроллер для электрической тележки CBD20W-E



| Наименование  | Артикул |
|---|---------|
| 1 Монтажная пластина контроллера для тележки CBD20W-E (Base plate)              | 1032905 |
| 9.11 Шайба универсальная для тележек электрических CBD20W-E(Washer 4)           | -----   |
| 9.11 Шайба универсальная для тележек электрических CBD20W-E(Washer 4)           | -----   |
| 4 Винт крепления контроллера для тележки CBD20W-E (Screw M4X35)                 | 1032906 |
| 5 Контроллер для тележки CBD20W-E (Permanent magnet brush controller)           | 1032907 |
| 5 Контроллер для тележки CBD20W-E Li-ion (Permanent magnet brush controller)    | 1032908 |
| 6 Винт контроллера для тележки CBD20W-E (Screw M5X20)                           | 1032909 |
| 7 Предохранитель вилочный для тележки CBD20W-E (Fuse)                           | 1032910 |
| 8 Посадочное вилочного предохранителя для тележки CBD20W-E (Fuse seat)          | 1032911 |
| 9 Посадочное плавкого предохранителя для тележки CBD20W-E (Fuse seat)           | 1032912 |
| 10 Плавкий предохранитель для тележки CBD20W-E (Fuse)                           | 1032913 |
| 11 Винт крепления посадочного предохранителя для тележки CBD20W-E (Screw M4x12) | 1032914 |
| 12 Монтажная скоба для тележки CBD20W-E (Fixed buckle)                          | 1032915 |
| 13 Винт монтажной скобы для тележки CBD20W-E (Screw M4X8)                       | 1032916 |
| 9.34 Сигнальный оповещатель для тележек электрических CBD20W-E(Alarm ring)      | -----   |
| 15 Винт крепления сигнального оповещателя для тележки CBD20W-E (Screw M3X12)    | 1032917 |
| 16 Шайба посадочного,вилочного предохранителя для тележки CBD20W-E (Washer 5)   | 1032918 |

## Силовая коса для электрической тележки CBD20W-E



| №  | Наименование   | Артикул |
|----|--|---------|
| 1  | 1 Провод зарядного устр-ва (внешн) для тележки CBD20W-E (Charger connector wire) | 1032919 |
| 2  | 2 Силовой провод для тележки CBD20W-E (Power line)                               | 1032925 |
| 3  | 3 Силовой провод для тележки CBD20W-E+Li-ion (Power line)                        | 1032926 |
| 4  | 4 Силовой провод для тележки CBD20W-E (Power line)                               | 1032927 |
| 5  | 5 Силовой провод для тележки CBD20W-E+Li-ion (Power line)                        | 1032928 |
| 6  | 6 Силовой провод для тележки CBD20W-E (Power line)                               | 1032929 |
| 7  | 7 Силовой провод для тележки CBD20W-E+Li-ion (Power line)                        | 1032930 |
| 8  | 8 Силовой провод для тележки CBD20W-E+Li-ion (Power line)                        | 1032931 |
| 9  | 9 Силовой провод для тележки CBD20W-E+Li-ion (Power line)                        | 1032932 |
| 10 | 10 Силовой провод для тележки CBD20W-E+Li-ion (Power line)                       | 1032933 |
| 11 | 11 Силовой провод для тележки CBD20W-E+Li-ion (Power line)                       | 1032934 |

**Для заказа запасных частей отправьте письмо на почту [service@gkrem.ru](mailto:service@gkrem.ru) с указанием модели оборудования, артикулом детали и контактным номером для связи. Либо обратитесь к Вашему менеджеру. Так как завод изготовитель оставляет за собой право вносить изменение в конструкцию оборудования без предварительного уведомления, то мы рекомендуем также присылать фотографию Вашей детали, которую требуется заменить с её шильдиком (информационной табличкой) при наличии.**